



VOIR DES SOLUTIONS



tampondruck padprinting

ITW **MORLOCK**
TAMPONDRUCK - SYSTEME

MKM

La meilleure solution pour l'impression tampographique multi couleur.

Ce type de machine avec ses caractéristiques spécifiques est unique au monde pour l'impression multi couleur. Les MKM 125 et MKM 80 ont convaincu des clients depuis de nombreuses années, par la fiabilité, la polyvalence et la précision. Le concept MKM unit la technologie complexe de précision à la manipulation étonnamment simple et offre une variété d'utilisations d'application.

Format d'impression:

MKM 80.3:

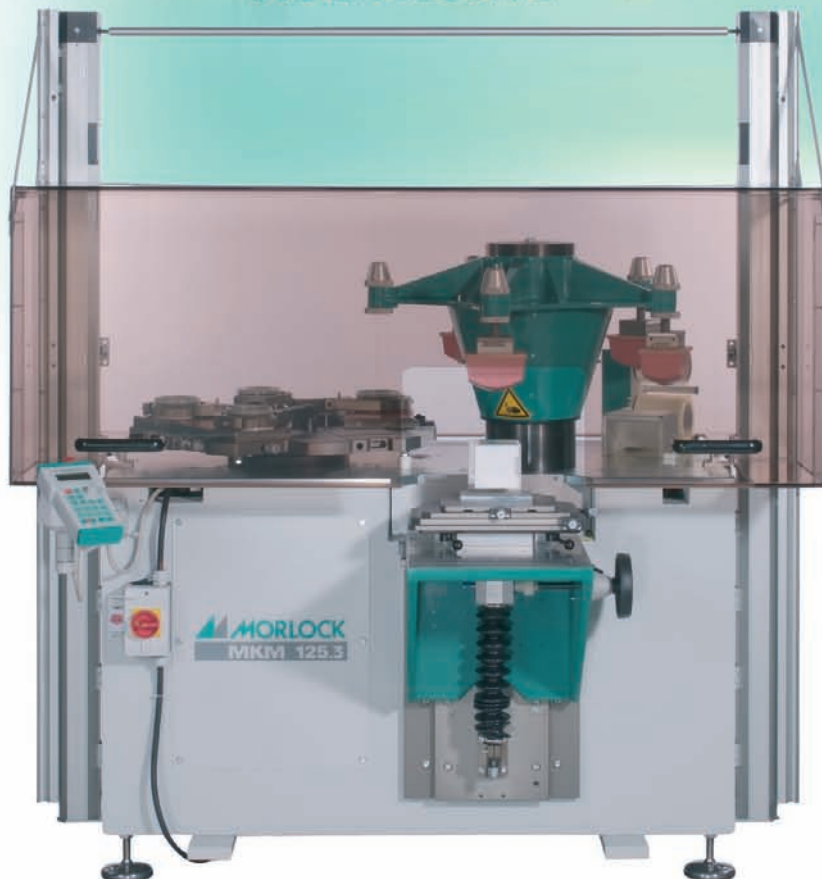
Ø 55 millimètres ou 40x40 millimètre

MKM 125.3:

Ø 105 millimètres ou 70x70 millimètre



80.3 125.3
MKM
DIE EXCLUSIVE



- Machine quatre ou cinq couleurs
- commande électromécanique
- machine entièrement mécanique
- compacte, conception robuste
- nettoyage des tampons en temps masqué tout en imprimant sans délai
- temps minimum d'installation dû à l'ajustement facile
- en option: version avec système multiposition
- la plus haute qualité d'impression avec la répétitivité exacte
- fonctionnement particulièrement silencieux
- Impression multi couleur ne nécessitant qu'un support de pièce.
- système encier fermé MCI (avec lèvre interchangeable)

MTE QUICK

L'impression tampographie
2 couleurs Multi format.

La gamme MTE ne limite pas l'impression 2 couleurs d'images de dimensions variées. Ce type de machine permet également l'impression sur deux niveaux différents, grâce aux réglages indépendants des tampons

ITW Morlock offre maintenant une version MTE Quick développée pour répondre aux cadences élevées.

Format d'impression:

Options: enciers fermés rond ou ovale

MTE 80-100:

Ø 75 millimètres ou 120x45 millimètre

MTE Quick:

Ø 105 millimètres ou 120x45 millimètre

MTE 125:

Ø 105 millimètres ou 160x80 millimètre



125LS 1.0 QUICK
MTE
DIE INNOVATIVE



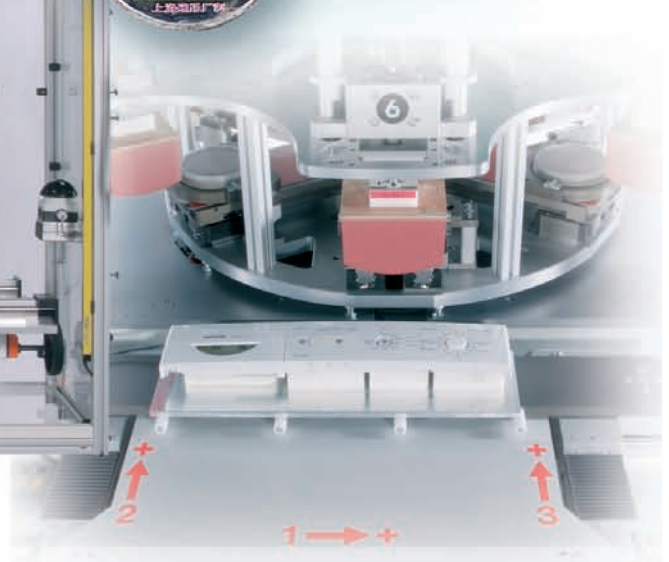
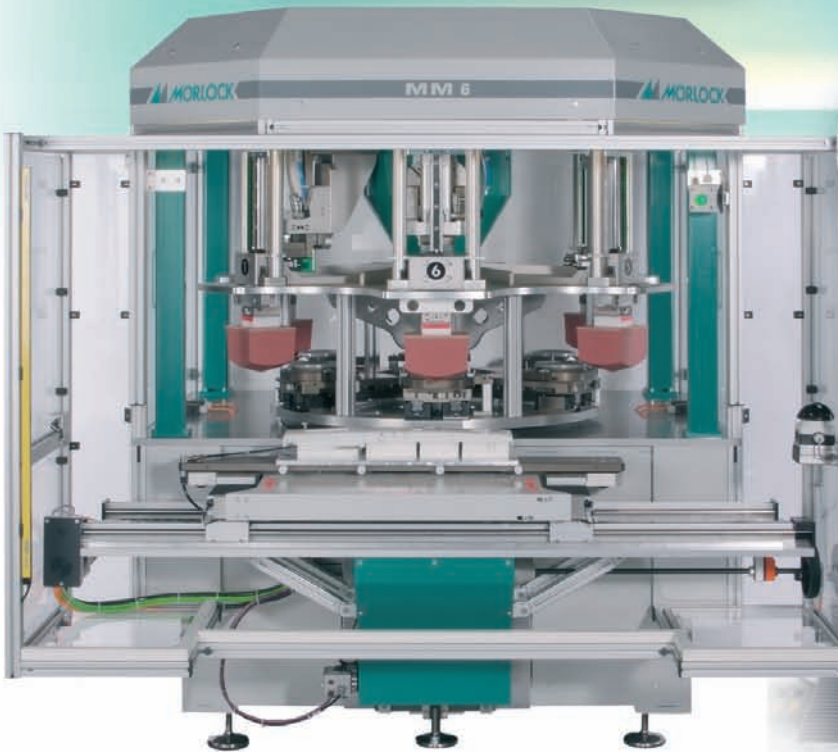
- machine 1 couleur ou 2 couleurs
- format de clichés très variés
- niveau d'impression ajustable indépendamment pour chaque couleur.
- précision d'impression de haute répétitivité
- manipulation simple et bonne accessibilité
- conception compacte (machine de faible encombrement)



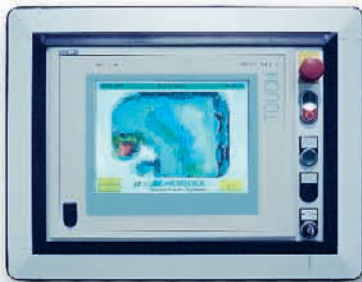
- commande électropneumatique des tampons et enciers - mouvement pendulaire à commande mécanique
- système encier fermé MCI avec lèvre interchangeable
- MTE Quick: approx. 1.400 cycles/h en mode de deux couleurs



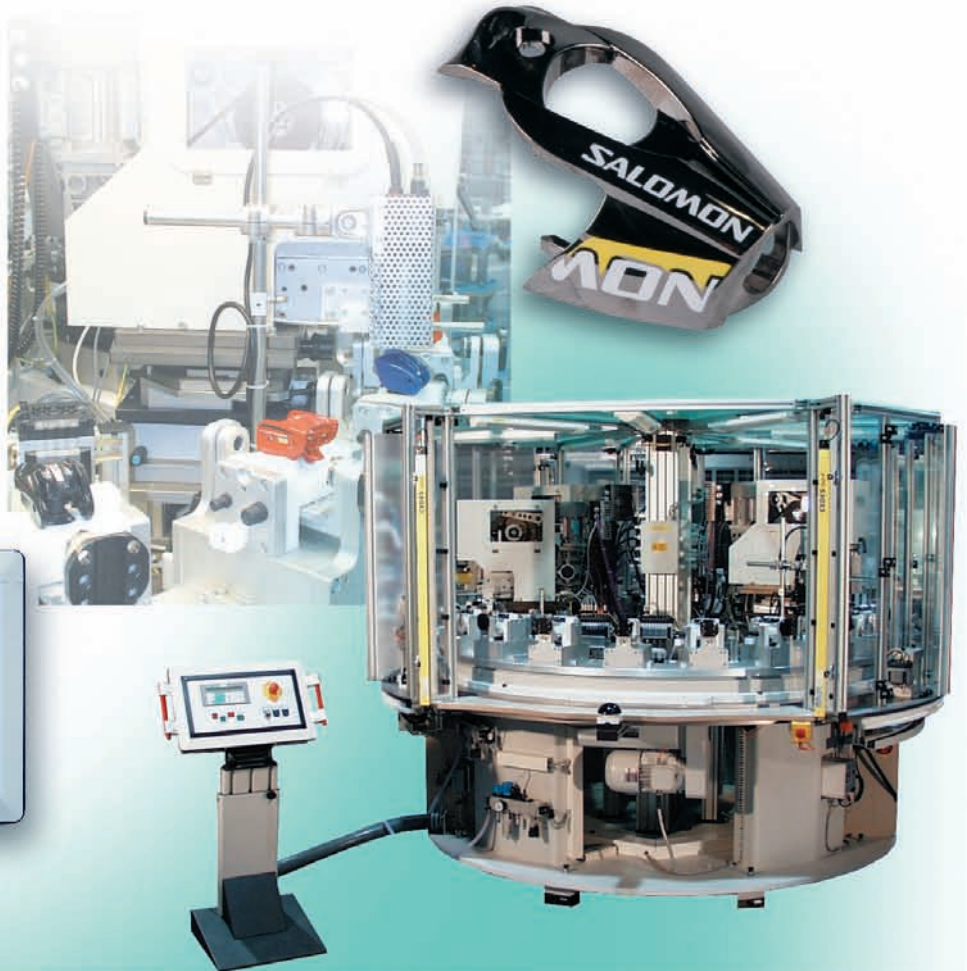
MM 6



Les demandes extrêmement variées de notre clientèle qui se positionne sur les marchés les plus divers. (Téléphonie, automobile, électroménager, sports et loisirs, appareillage électrique, cosmétique etc....) ont amené ITW MORLOCK à développer et à produire des automatismes. Ces demandes sont prise en charge par notre bureau d'étude pour concevoir, et réaliser des équipements spécifiques tel que: plateau rotatif, manipulateur de chargement/déchargement, système de traitement, contrôle présence pièces. Etc....).

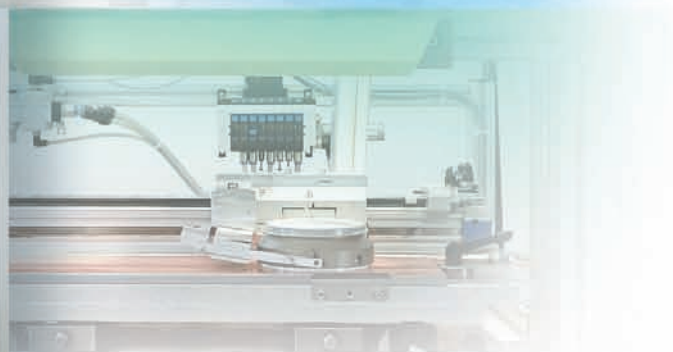


ITW MORLOCK conçoit, fabrique et commercialise depuis de nombreuses années des machines spéciales, automatiques et semi-automatiques.



SPEZIALMASCHINEN

DIE INDIVIDUELLE LÖSUNG



- Demandes spécifiques, et solutions individuelles
- Semi ou complète automatisation
- Fabrications spécifiques
- Nous proposons des solutions complètes incluant:
Phase d'essai, études, conceptions, fabrication, assemblage, mise au point, installations et formations.

- Nombre important de modèle
- conception optimale idéale pour l'intégration «en ligne»
- marquage sur plan horizontal, vertical ou incliné.
- nettoyage tampon (en option)
- encrier système fermé MCI et oval
- version basculante / rond et oval

MDX un modèle - Plusieurs versions.

L'avantage décisif de la gamme des modèles MDX est la variation et ses applications possible. Sa construction compacte et son faible encombrement permet une intégration facile dans les lignes automatiques.

Format d'impression:

de Ø 105 millimètres
à 160x80 millimètre
Manipulation des programmes flexible et variée



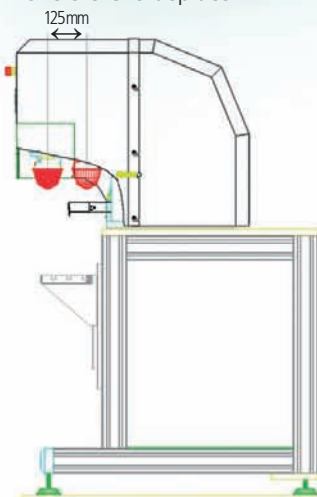
MDX

« L'UNIVERSEL »

POSITIONS D'IMPRESSON

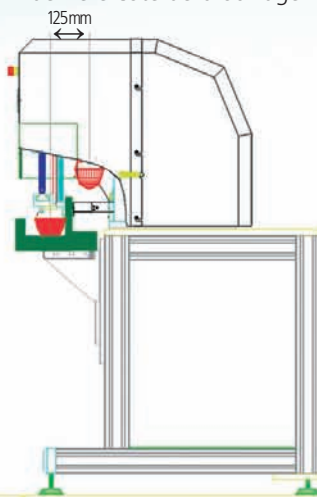
Standard

Tampon en position prendre encre cliché déplacé

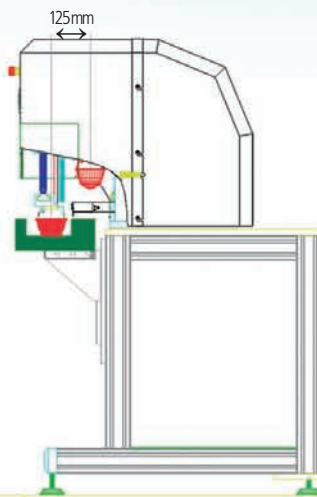


Option mouvement de la tête d'impression

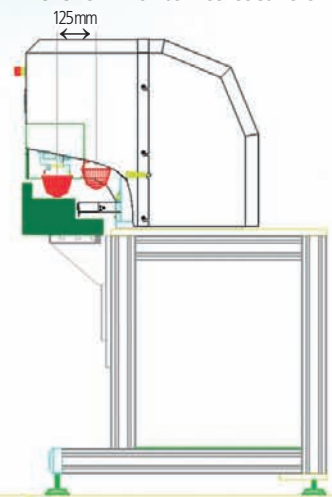
Impression en empreinte derrière côté de brouillage



Impression en empreinte



Impression au-dessus du niveau cliché « monter les escaliers»

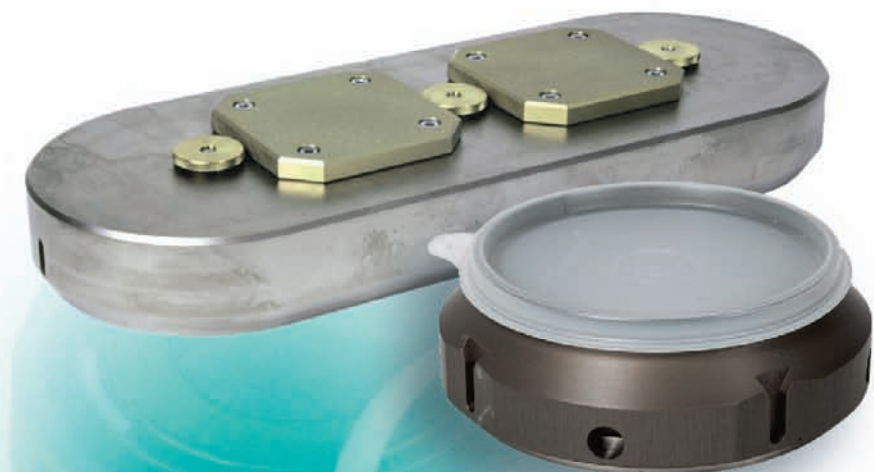




... ALLES AUS EINER HAND

DAS ZUBEHÖR





ACCESSOIRES

Nous vous offrons une sélection complète d'accessoires et consommables spécialement conçues et sélectionnés pour vos applications. L'impression tampographique devient ainsi simple, logique et efficace.

Notre propre expérience professionnelle dans la production et le process, pour l'encre, les clichés et les tampons garantit à nos clients une haute qualité standard pour les accessoires. Nous assurons une maintenance fiable et durable de ces standards, à travers un contrôle qualité suivi et continu, testant de nouveaux produits.

Même une aide petite ou grande dont vous auriez besoin pendant un process d'impression tampographique, peut être trouvée chez ITW MORLOCK.

Et si vous rencontrez des difficultés en production lors d'une application ou si vous souhaitez une information pour une demande spécifique, n'hésitez pas à contacter nos ingénieurs méthodes.

Vous pouvez trouver nos offres complètes d'accessoires ITW MORLOCK dans les catalogues spéciaux, ou sur notre site Internet www.itwmorlock.com.

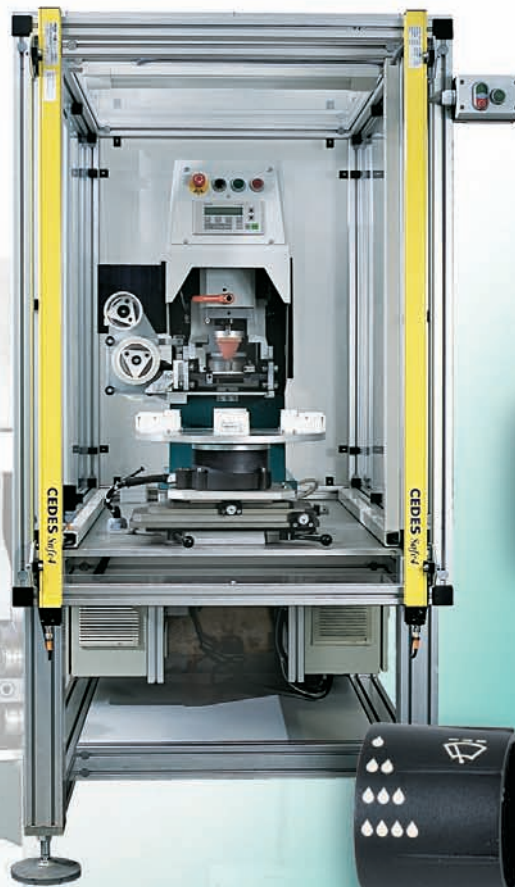


MSC

L'impression tampographie
«Haute cadence».

Ce modèle de conception
mécanique convainc par
sa haute capacité de pro-
duction, sa robustesse et
son excellente aptitude
d'intégration.

Format d'impression:
Ø 80 millimètres



- machine à grande vitesse
mécanique et fiable
- précision élevée
- adaptée aux automatisations
- machine d'intégration
- solutions flexibles
- système encrier fermé MCI



MSC
DIE SCHNELLE



MDM
DIE MODULARE

- module d'intégration
- divers formats d'encrier fermé
- peut être contrôlée comme module
par système de pilotage externe
- nettoyage tampon en option
- ajustement intégré du décor en
coordonnées X-Y & rotation



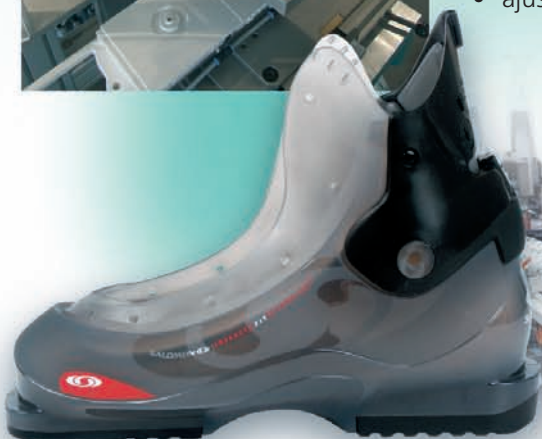
MDM

la solution d'intégration modulaire.

Les séries MDM peut être créées individuellement,
concernant le type d'encrier fermé et le format de
l'image à appliquer. Elles peuvent être utilisées en
«unité modulaire» mais également être intégrée dans
des lignes automatique de décors multi couleurs.

Format d'impression:

Ø 170 millimètres ou 120x120 millimètre





VOIR DES SOLUTIONS



tampondruck padprinting

ITW **MORLOCK**
TAMPONDRUCK - SYSTEME